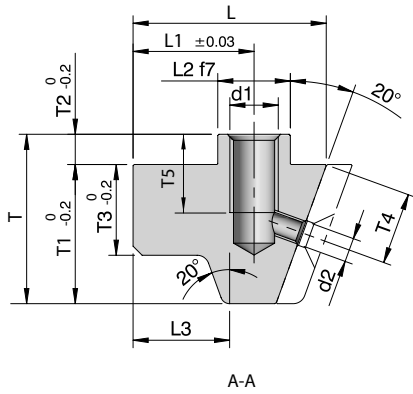
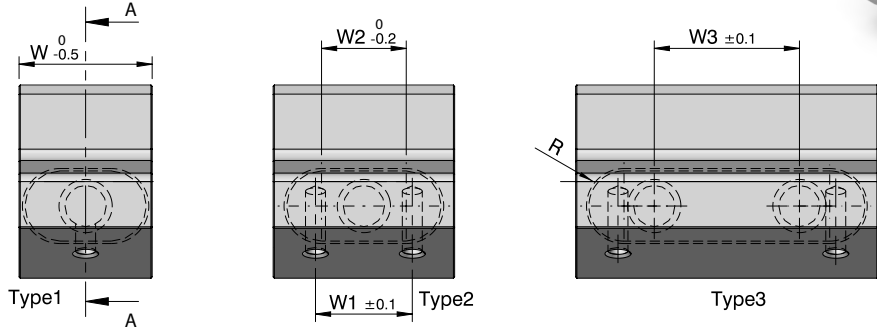


**VD2.8**

Raw Material: 1.2162  
Hardness: 60 HRC



Code	Type	L	L1	L2	L3	W	W1	W2	W3	T	T1	T2	T3	T4	d1	d2	R	Stock
VD2.8/ 001	1					22	-	8.5	-									•
VD2.8/ 002	2	32	20	12	14.9	30	16	14	-	28	23	5	15	12	M8		5.8	•
VD2.8/ 003	3					50	36	34	24									•
VD2.8/ 004	2					30	16	12	-									•
VD2.8/ 005	2	40	24	16	18.4	38	24	18	-	37	31	6	19	16		M4		•
VD2.8/ 006	3					53	39	33	25									•
VD2.8/ 007	2					30	16	12	-									•
VD2.8/ 008	2	45	27	16	21.4	38	24	18	-	44	36	8	24	19				•
VD2.8/ 009	3					53	39	33	25									•
VD2.8/ 010	2					38	18	16	-						M10			•
VD2.8/ 011	3	50	30	20	22.5	50	30	26	20	55	46	9	31	24				•
VD2.8/ 012	3					71	51	47	35									•
VD2.8/ 013	2					38	18	16	-									•
VD2.8/ 014	3	56	34	20	24.5	50	30	26	20	65	54	11	39	28				•
VD2.8/ 015	3					71	51	47	35									•
VD2.8/ 016	2					50	30	21	-									•
VD2.8/ 017	3	63	39	25	26.2	63	43	34	27	80	66	14	49	35			12.3	•
VD2.8/ 018	3					85	65	56	45									•
VD2.8/ 019	2					50	30	16	-						M12			•
VD2.8/ 020	3	80	51	30	36.2	63	43	29	27	95	79	16	62	42			14.8	•
VD2.8/ 021	3					85	65	51	45									•

✓ - Ex-stock • - Against Order | Ordering Example: Code- Quantity | VD2.8/ 021 - 8 Pcs

VD