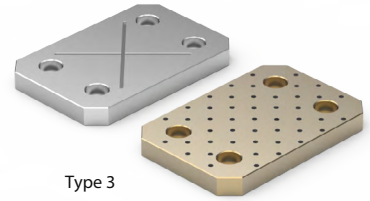


VD2.16

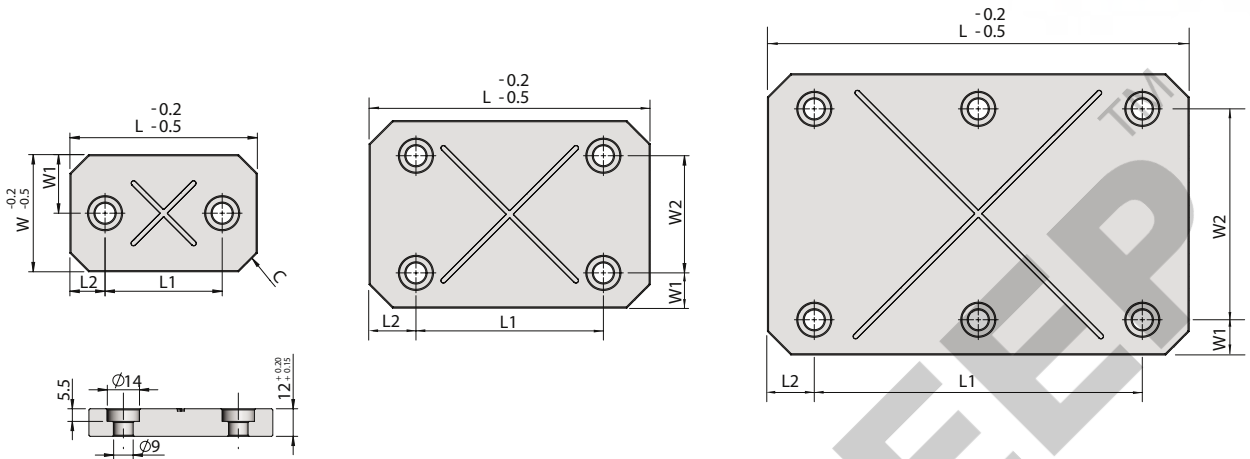
Material	Hardness
Alloy Steel	56-60 HRC/48-52 HRC
Bronze with Graphite	HB190 - 210



Type 1

Type 2

Type 3



Code		L	L1	L2	W	W1	W2	No Of Screw Holes	Type	C	Stock	
Steel	Oilless											
VD2.16/ 001 - S	VD2.16/ 001 - O	60	36	12	30	15	2(1)	1	8	•		
VD2.16/ 002 - S	VD2.16/ 002 - O				40	20				•		
VD2.16/ 003 - S	VD2.16/ 003 - O	80	50	15	30	15				•		
VD2.16/ 004 - S	VD2.16/ 004 - O				40	20				•		
VD2.16/ 005 - S	VD2.16/ 005 - O				50	25				•		
VD2.16/ 006 - S	VD2.16/ 006 - O				60	30				•		
VD2.16/ 007 - S	VD2.16/ 007 - O				40	20				•		
VD2.16/ 008 - S	VD2.16/ 008 - O				50	25				•		
VD2.16/ 009 - S	VD2.16/ 009 - O	100	60	20	60	30	4(2)	2	10	•		
VD2.16/ 010 - S	VD2.16/ 010 - O				80	20				40	•	
VD2.16/ 011 - S	VD2.16/ 011 - O				100	60	60	•				
VD2.16/ 012 - S	VD2.16/ 012 - O				120	80	20	50		25	2(1)	1
VD2.16/ 013 - S	VD2.16/ 013 - O	60	30	•								
VD2.16/ 014 - S	VD2.16/ 014 - O	80	40	4(2)				2	10	•		
VD2.16/ 015 - S	VD2.16/ 015 - O	100	20							60	•	
VD2.16/ 016 - S	VD2.16/ 016 - O	120	80							80	•	
VD2.16/ 017 - S	VD2.16/ 017 - O	150	110							20	60	30
VD2.16/ 018 - S	VD2.16/ 018 - O			80	40	4(2)	2	•				
VD2.16/ 019 - S	VD2.16/ 019 - O			100	60			6(3)	3		•	
VD2.16/ 020 - S	VD2.16/ 020 - O			120	80	•						
VD2.16/ 021 - S	VD2.16/ 021 - O			180	140	20	80	40	6(3)		3	•
VD2.16/ 022 - S	VD2.16/ 022 - O						100	60				•
VD2.16/ 023 - S	VD2.16/ 023 - O	120	80				•					
VD2.16/ 024 - S	VD2.16/ 024 - O	100	60				•					
VD2.16/ 025 - S	VD2.16/ 025 - O	200	160	20	120	80	•					
					120	80	•					

VD