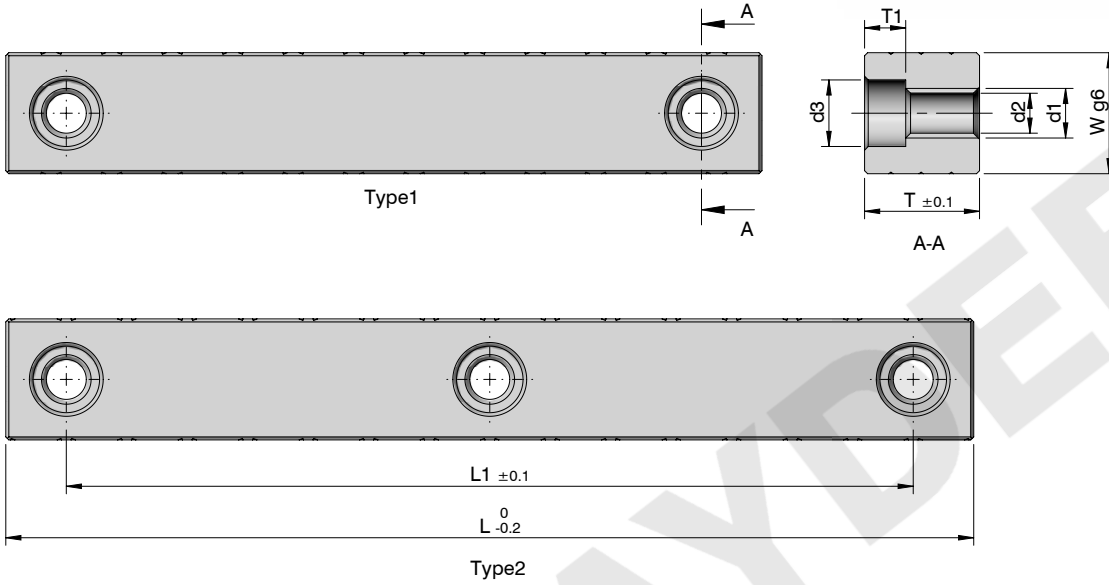


VD2.13

Raw Material: 1.2379
Hardness: 58 HRC



VD

Code	Type	L	L1	W	T	T1	d1	d2	d3	Stock
VD2.13/ 001	1	50	30	12	10	5.7	M6	5.3	10	•
VD2.13/ 002	2	90	70							•
VD2.13/ 003		125	80							•
VD2.13/ 004	1	50	30	16	16	6.8	M8	6.8	11	•
VD2.13/ 005		90	70							•
VD2.13/ 006	2	125	105	20	20	6.8	M8	6.8	11	•
VD2.13/ 007	1	80	60							•
VD2.13/ 008		125	105	20	20	6.8	M8	6.8	11	•
VD2.13/ 009	2	160	140	25	20	6.8	M8	6.8	11	•
VD2.13/ 010	1	80	60							•
VD2.13/ 011		125	105							•
VD2.13/ 012	2	160	140	25	20	6.8	M8	6.8	11	•

✓ - Ex-stock • - Against Order | Ordering Example: Code- Quantity | VD2.13/ 012 - 8 Pcs