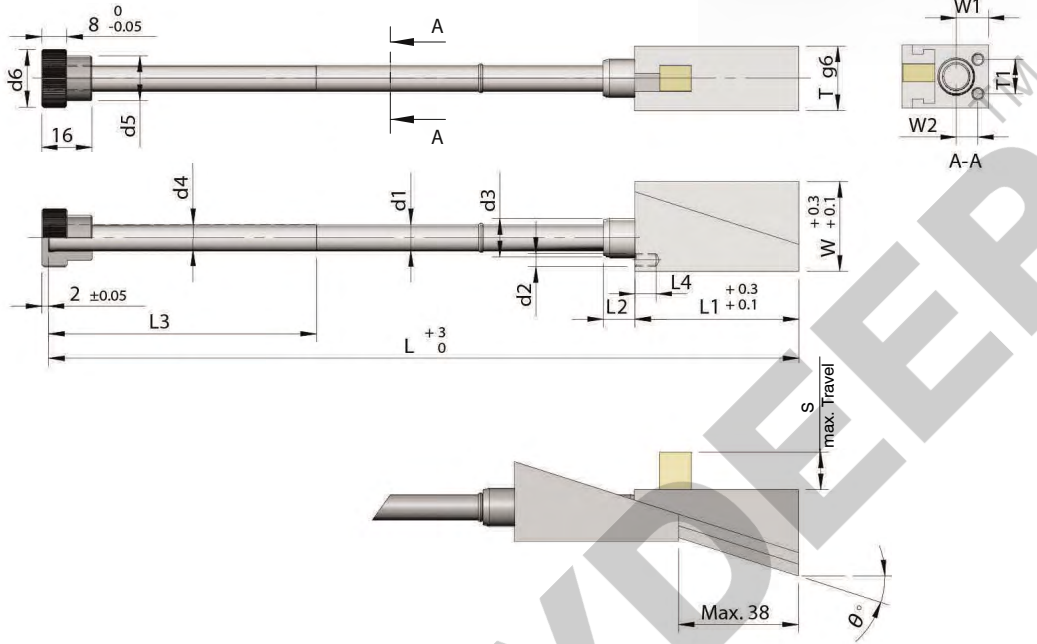
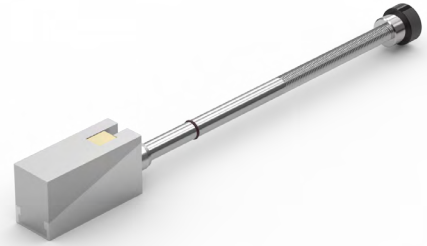


**VF2.1**

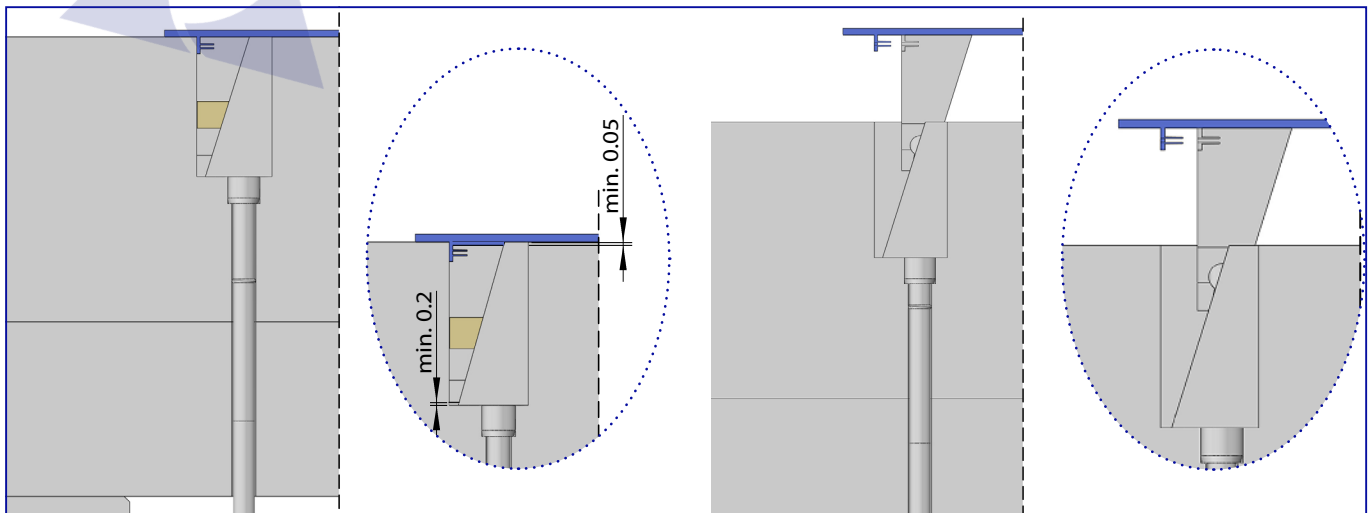
**Solid**

Raw Material: Spring Steel - 1.2344  
Hardness: 52 HRC



Code	d1	d2	d3	d4	d5	d6	L	L1	L2	L3	L4	W	W1	W2	T	T1	θ	S	Stock									
VF2.1/ 001	6	M3	10	M6 X 0.75	12	16	238	52	10	85	6	28	11	7.5	12.2	7	17.5	12	•									
VF2.1/ 002		M5										38	18	12		-	27	19	•									
VF2.1/ 003		M3										28	11	7.5	7	17.5	12	•										
VF2.1/ 004	8	M5	12	M8 X 0.75	14	18						20.2	11	17.5	12	20.2	10.5	7	20.2	11	31	22.5	•					
VF2.1/ 005		M4																						28	10.5	7	7	17.5
VF2.1/ 006	10	M5	14	M10 X 0.75	16	20											24.2	14	17.5	12	24.2	20	14	24.2	14	31	22.5	•
VF2.1/ 007	8	M4	12	M8 X 0.75	14	18																						
VF2.1/ 008	10	M5	14	M10 X 0.75	16	20																44	20	14	14	31	22.5	•

√ - Ex-stock • - Against Order | Ordering Example: Code - Quantity | VF2.1/ 008 - 5 Pcs



VF