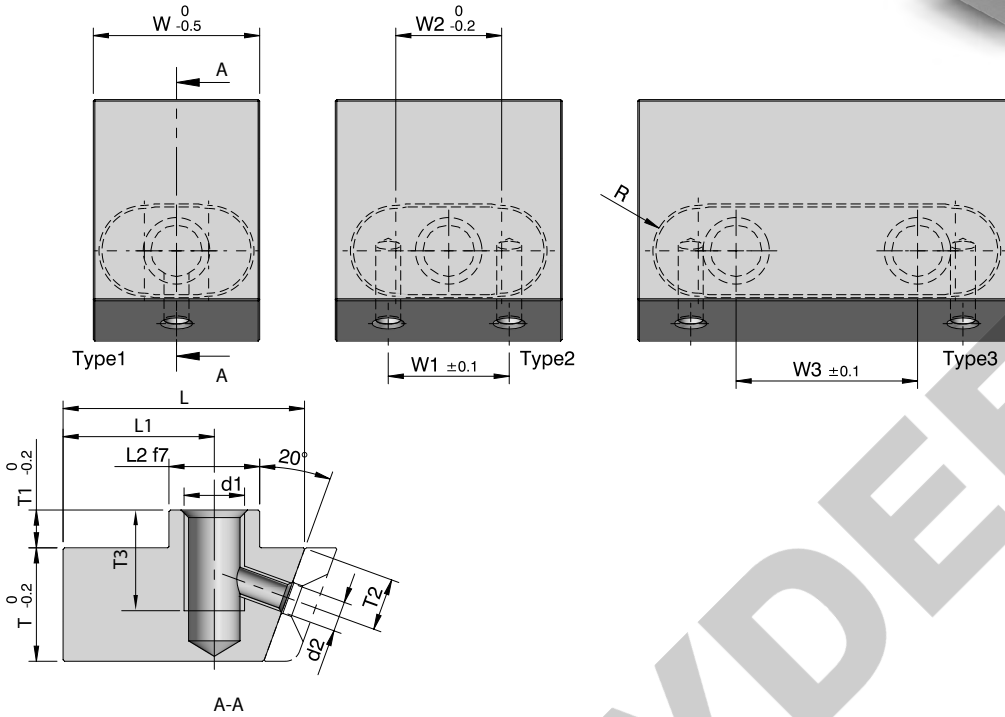
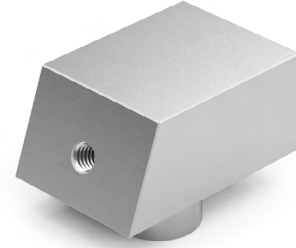


VD2.7

Raw Material: 1.2162
Hardness: 60 HRC



VD

Code	Type	L	L1	L2	W	W1	W2	W3	T	T1	T2	d1	d2	R	Stock								
VD2.7/ 001	1	22	12	12	18	-	5	-	11	5	4.5	M6	M4	5.8	•								
VD2.7/ 002					22	-	8.5	-							•								
VD2.7/ 003					2	25	15	30							16	14	-	•					
VD2.7/ 004	3	28	16		50	36	34	24			15				7	M8	M4	5.8	•				
VD2.7/ 005	1				18	-	8.5	-											•				
VD2.7/ 006	2				32	20	30	16											14	-	•		
VD2.7/ 007	3	40	24	16	50	36	34	24	19	6	10	M10	M4	7.8	•								
VD2.7/ 009	2				30	16	12	-							•								
VD2.7/ 010	3				45	27	20	53							39	33	25	24	8	13	M10	7.8	•
VD2.7/ 012	2							30							16	12	-						•
VD2.7/ 013	3							38							24	18	-						•
VD2.7/ 014	3				50	30	20	53							39	33	25	31	9	17	M10	M6	9.8
VD2.7/ 015	2	38	18	16				-	•														
VD2.7/ 016	3	56	34	25				50	30	26	20	39	11	21	M6	9.8	•						
VD2.7/ 018	2							38	18	16	-						•						
VD2.7/ 019	3							50	30	26	20						•						
VD2.7/ 020	3	63	39	25				71	51	47	39	49	14	26	M12	12.3	•						
VD2.7/ 021	2				50	30	21	-	•														
VD2.7/ 022	3				63	43	34	30	•														
VD2.7/ 023	3	63	39	25	85	65	56	45	49	14	26	M12	12.3	•									
VD2.7/ 023	3				•																		

✓ - Ex-stock • - Against Order | Ordering Example: Code- Quantity | VD2.7/ 023 - 8 Pcs