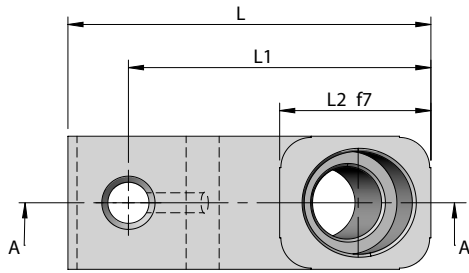
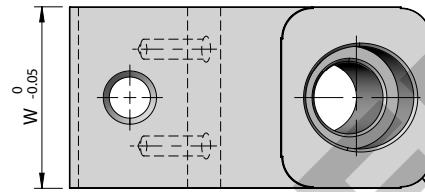


VD2.6

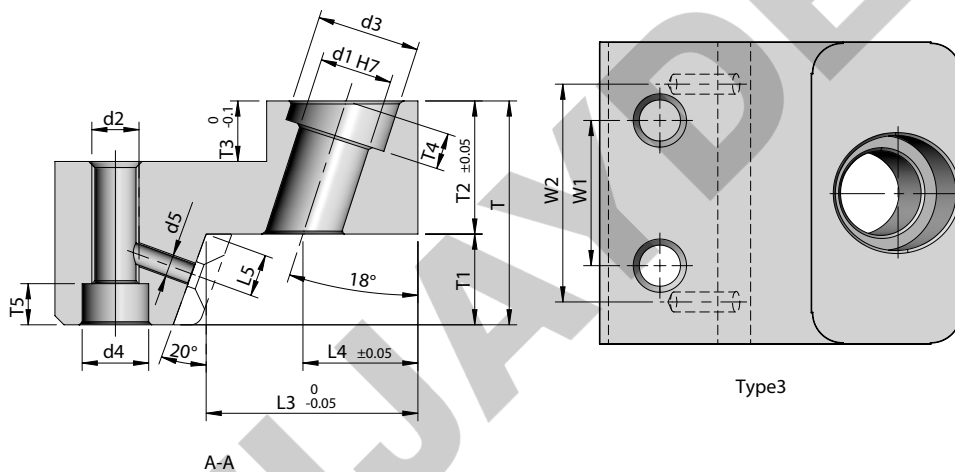
Raw Material: 1.2162
Hardness: 58 HRC



Type1



Type2



Type3

VD

Code	Type	L	L1	L2	L3	L4	L5	W	W1	W2	T	T1	T2	T3	T4	T5	d1	d2	d3	d4	R	Stock	
VD2.6/ 001	1					17		22	-	-					3	10		13			•		
VD2.6/ 002	2	50	43	22	32	16	4.5	30	-	16	29	11	18	8		5.7		M6		10		•	
VD2.6/ 003	3							50	24	36											5	•	
VD2.6/ 004	1							22	-	-					6			17				•	
VD2.6/ 005	2	60	50				19	30	-	16	37	15				6.8		M8		11		•	
VD2.6/ 006	3						18	50	24	36					8		14		19			•	
VD2.6/ 007	2				35			30	-	16			22	10									•
VD2.6/ 008	2	65	54	25		19	10	38	-	24	41	19					12		17			•	
VD2.6/ 009	3					18		53	25	39												•	
VD2.6/ 010	2							30	-	16						9		M10		15	6	•	
VD2.6/ 011	2	71	58		38	19.5	13	38	-	24	50	24	26	12			14		19			•	
VD2.6/ 012	3							53	25	39												•	

✓ - Ex-stock • - Against Order | Ordering Example: Code- Quantity | VD2.6/ 012 - 8 Pcs